

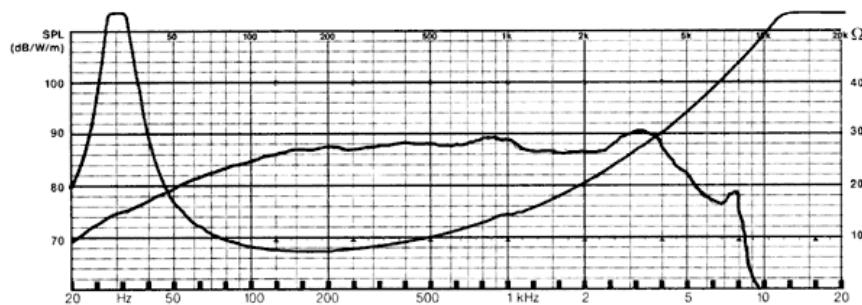
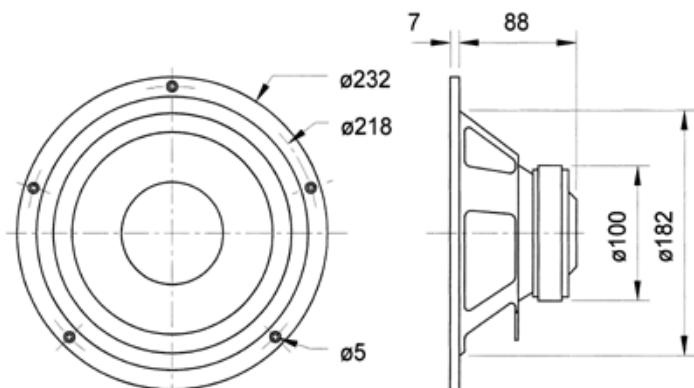
W 200 S 8 OHM Art. No. 9030

20 cm (8") HiFi basový reproduktor s papírovou membránou a výstužnými kroužky. Robustní plechový koš, vlnka z pěnovky. Možné připevnění zepředu i zezadu ozvučnice. Vhodný do dvoupásmových boxů.

Použito v:

[EXPERIENCE V 20](#) (Výtah ze STEREOplay: Kategorie: Absolutní špička III Zvuková kvalita: Excelentní Verdikt: "úžasná kvalita"/ Absolutní vítěz)

[STARLET](#) (Výtah z Mega: Zvukové vlastnosti a cena/výkon: velice dobré)



Technická data:

Standardní příkon	75 W
Hudební příkon	115 W
Jmenovitá impedance	8 Ohm
Kmitočtový rozsah	$f_c - 5000$ Hz
Charakteristická citlivost	88 dB (1 W/1 m)
Maximální výchylka membrány	20 mm
Rezonanční kmitočet	30 Hz
Magnetická indukce	1,1 Tesla
Magnetický tok	605 μ Weber
Výška pólových nástavců	5 mm
Průměr cívky	3,5 cm
Výška vinutí (cívky)	1,2 cm
Otvor pro zabudování	18,4 cm
Čistá váha	1,5 kg
D.C. resistance R_{dc}	6,1 Ohm
Mechanický Q činitel Q_{ms}	3,45
Elektrický Q činitel Q_{es}	0,37
Celkový Q činitel Q_{ts}	0,33
Ekvivalentní objem V_{as}	70 l
Pracovní plocha membrány S_d	214 cm ²
Dynamická hmotnost membrány m_{md}	26 g
Činitel jakosti pohonu B_{xl}	9 T · m
Indukčnost cívky	2,24 mH